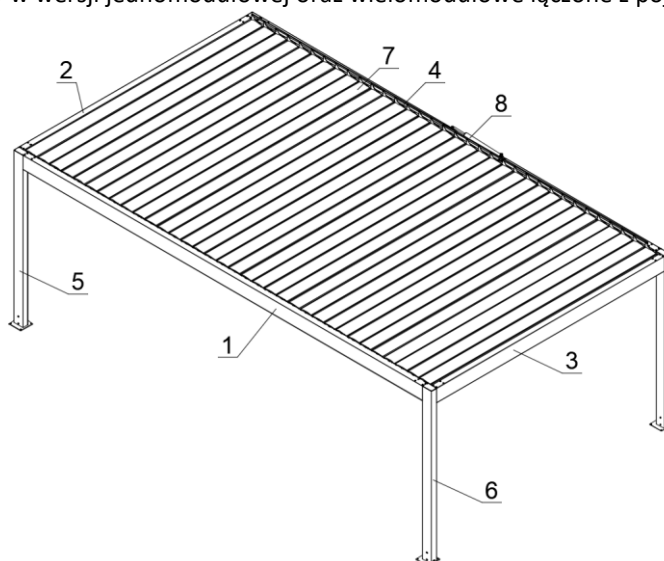


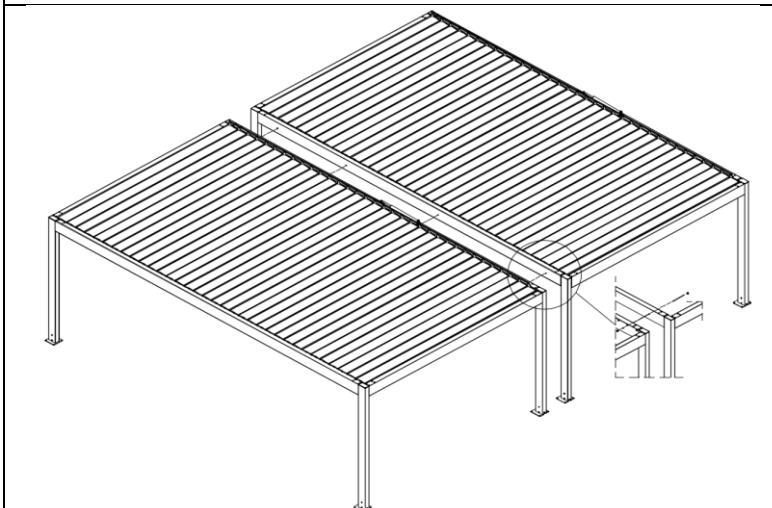
Pergola SB400 – to funkcjonalny, estetyczny zestaw konstrukcyjny ze stałym dachem w postaci obracanych piór (wybór silnika determinuje zasięg obrotu piór), który chroni zarówno przed słońcem, jak i deszczem. System występujący w wersji jednomodułowej oraz wielomodułowej łączone z pojedynczych.



WERSJA WOLNOSTOJĄCA JEDNOMODUŁOWA

1. – Belka wzdłużna (łożyskowa)
2. – Belka poprzeczna (tył)
3. – Belka poprzeczna przód
4. – Belka wzdłużna (napędowa)
5. – Słup tylny
6. – Słup przedni (z odwodnieniem)
7. – Pióro
8. – Silnik liniowy

WERSJA WOLNOSTOJĄCA DWUMODUŁOWA



Zastosowanie:

Ochrona przeciwsłoneczna i zacienienie powierzchni oraz przeciwdeszczowa.

Charakterystyka wyrobu:

- Konstrukcja wykonana z aluminiowych profili ekstrudowanych oraz elementów ze stali nierdzewnej.
- Konstrukcja wyposażona w system odprowadzania wody ze zintegrowanymi przelewami w belkach.
- Brak nachylenia połaci dachu.
- Obracane pióra dachowe ze zintegrowanymi rynkami, sterowane elektrycznie (dwa modele silników- dwa zakresy otwarcia).
- Możliwość stosowania automatyki pogodowej.
- Łatwe tworzenie wersji modułowych przez zwielokrotnianie pojedynczych modułów i scalanie ze sobą
- Wodoodporność dachu ruchomego oraz estetyczne odprowadzanie wody poprzez zintegrowane rynny boczne i słupy przednie.
- Ogranicza dostęp światła słonecznego w zależności od zapotrzebowania.
- Chroni przed wpływem warunków atmosferycznych deszczu i wiatru (w wielkości ograniczonej klasą wiatrową wg EN 13659).

- Chroni przed opadami śniegu do wartości max. 50 kg/m² (jako obciążenie równomierne) .
- Nie wydziela toksycznych substancji w okresie eksploatacji.
- Emisja hałasu przez wyrób z napędem elektromechanicznym (związany z ruchem roboczym elementów ruchomych, wytwarzany przez silnik elektryczny podczas pracy) nie jest uważana za znaczące zagrożenie i jest kwestią komfortu.
- Obrót piór dachu uruchamiany może być ręcznym przełącznikiem lub zdalnie sterowany.
- Łatwy dostęp do silnika
- Wersje przyścienne z dedykowanymi uniwersalnymi kątownikami podporowymi (z dystansem lub bez)
- Opcjonalnie obwodowe oświetlenie LED zintegrowane z rynnami (4500 K) oraz punkty świetlne w piórach (3300 K).

PARAMETRY TECHNICZNE
PERGOLA SB400

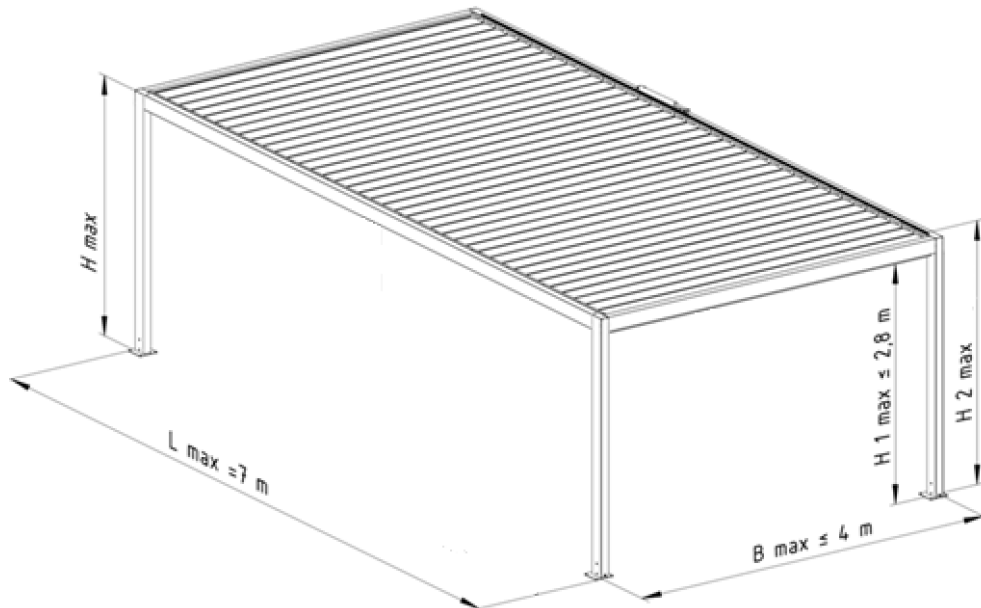
Maksymalna szerokość modułu	4,0 m	
Maksymalny wysięg:	7,0 m	
Maksymalna wysokość w świetle belek dachu	2,80 m	
Maksymalna wysokość:	3,01 m (konstrukcji - Hmax) 3,14 m (mechanizm obrotu piór - H2 max)	
Konstrukcja	Wolnostojąca, jedno- lub wielomodułowa (zestawianie modułów pojedynczych), wykonanie z aluminiowych profili ekstrudowanych oraz elementów ze stali nierdzewnej, wyposażona w system odprowadzania wody.	
Kąt spadku połaci	0°	
Napęd elektryczny, silnik liniowy o parametrach:		
Typ silnika	ELERO Pico XL	24V DC
- napięcie zasilania	230 V ~ 50 Hz	24 V DC
- moc	126 W	24 W
- pobór prądu	0,55 A	1,8 A
- klasa ochrony	IP 65	IP 67
- czas pracy ciągłej	do 5 min (zależne od temp. otoczenia)	do 2 min (zależne od temp. otoczenia.)
- max. siła osiowa	1200N	600 N
- prędkość wysuwu, max. wysuw	6 mm/s ; 200 mm	10,5 mm/s; 300 mm
- temperatura pracy	Od -20°C do + 80°C	Od -20°C do + 60°C
- max. kąt otwarcia piór	do 90 stopni od położenia zamkniętego	do 130 stopni od położenia zamkniętego
Kolor konstrukcji	RAL 9016 mat; RAL 7016 mat; FSM71319; inne jako niestandardowe	
Zastosowanie	Zewnętrzne	
Mocowanie	Podłoże nośne (słupy nośne lub uniwersalne kątowniki przyścienne)	

DEKLAROWANE WŁAŚCIWOŚCI UŻYTKOWE

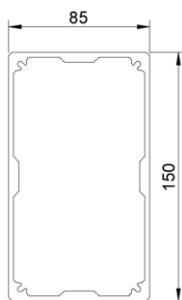
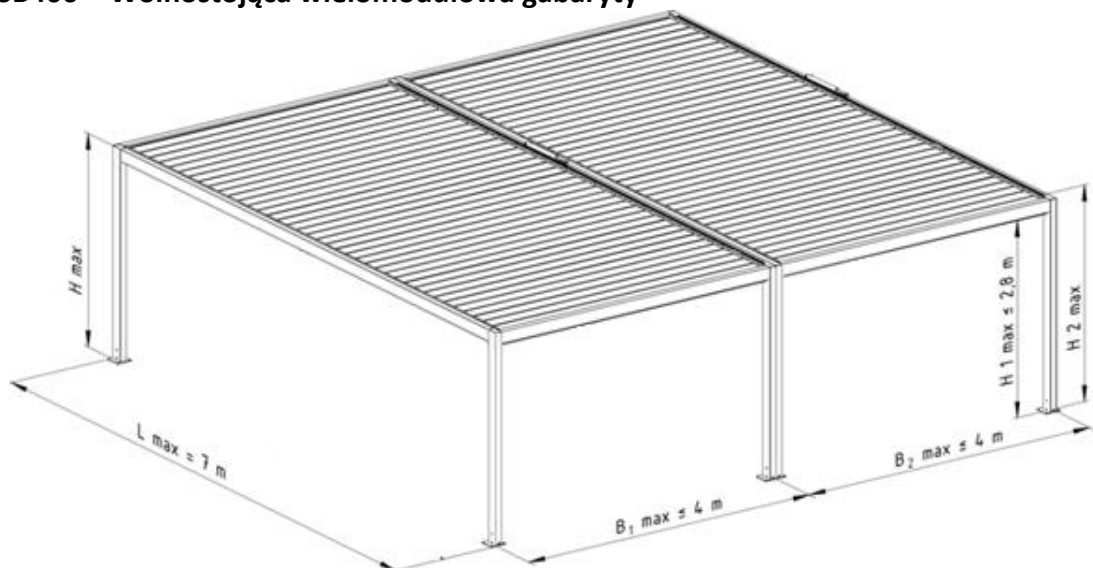
Deklaracja Właściwości Użytkowych (konstrukcja nośna)	42/P/2020
Deklaracja Właściwości Użytkowych (pióra dachowe)	158/S/2017
Odporność na obciążenie wiatrem (pióra dachowe)	6 klasa (600 Pa)
Całkowity współczynnik przenikania energii słonecznej g_{tot}	0,01 - 0,90*

*osłona przeciwsłoneczna zewnętrzna z oszkleniem referencyjnym typu C wg EN14501:2005; szczegółowe dane zależne od koloru piór podano tabelarycznie na stronie internetowej Producenta

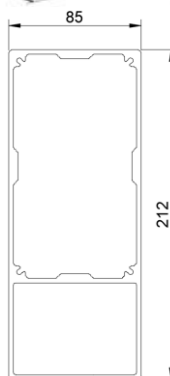
Pergola SB400 – Wolnostojąca jednomodułowa gabaryty



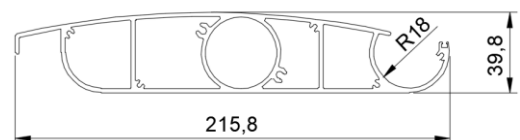
Pergola SB400 – Wolnostojąca wielomodułowa gabaryty




Profil słupa



Profil belki



Profil pióra

	KARTA KATALOGOWA PRODUKTU	Strona 4 z 4
	Pergola SB400	KKP / SELT / P
	Edycja 3 / Styczeń 2023 / PL	ZKP i ZSZ

Utylizacja zużytego sprzętu:

Po zakończeniu żywotności wyrobu, w celu jego likwidacji, konieczne jest jego rozebranie oraz posegregowanie poszczególnych materiałów i elementów zgodnie z Rozporządzeniem Ministra Środowiska z dnia 9 grudnia 2014 r. w sprawie katalogu odpadów – Dz. U. z 2014 r. poz. 1923.

Przedmiot	Europejska Podstawa Prawna	Polska Podstawa Prawna
Katalog odpadów	Rozporządzenie Komisji (WE) nr 574/2004 z dnia 23 lutego 2004 r. zmieniające załączniki I i III do rozporządzenia (WE) nr 2150/2002 Parlamentu Europejskiego i Rady w sprawie statystyk odpadów	Rozporządzenie Ministra Klimatu z dnia 2 stycznia 2020r. w sprawie katalogu odpadów (Dz. U. 2020 poz. 10)



Oznaczenie sprzętu elektrycznego lub elektronicznego podlegającego zbiórce w wyznaczonych punktach.

Wyrób został wykonany zgodnie z najnowszą wiedzą techniczną w dziedzinie konstruowania oraz technologii wytwarzania i jest dostarczony w stanie zapewniającym bezpieczeństwo użytkownika.

Bezpieczną konstrukcję wyrobu zewnętrznego uzyskano dzięki:

Przedmiot	Europejska Podstawa Prawna	Polska Podstawa Prawna
Wykonanie konstrukcji stalowych i aluminiowych Część 1:Zasady oceny zgodności elementów konstrukcyjnych	EN 1090-1:2009+A1:2011	PN-EN 1090-1+A1:2012
Wyroby budowlane (CPR)	Rozporządzenie 305/2011 Parlamentu Europejskiego i Rady	Ustawa z dnia 16.04.2004 o wyrobach budowlanych (tj. Dz. U. 2020 poz. 215) z późniejszymi zmianami
Żaluzje łącznie z żaluzjami listewkowymi zewnętrznymi. Wymagania eksploatacyjne łącznie z bezpieczeństwem	EN 13659:2015	PN-EN 13659:2015
Zasadnicze wymagania dla maszyn	Dyrektywa 2006/42/WE Parlamentu Europejskiego i Rady	Rozporządzenie Ministra Gospodarki z Dnia 21 Października 2008r. DZ.U.2008 nr 199 poz.1228) z późniejszymi zmianami (Dz.U.2011.124)


Dokumenty powiązane: Deklaracja Właściwości Użytkowych, Deklaracja Zgodności oraz instrukcja Instalacji, użytkowania silników i sterowania.


Specyfikacja techniczna wyrobu oraz dokumentacja techniczno - eksploatacyjna dostępna po zalogowaniu na stronie internetowej www.selt.com


Szczegółowe dane dotyczące parametrów poszczególnych silników dostępne są na stronach internetowych producentów silników oraz na stronie internetowej:

www.selt.com → PRODUKTY → AUTOMATYKA

Oznakowanie na wyrobie:


SELT Sp. z o. o. Opole, ul. Wschodnia 23A
EN 1090-1


SELT Sp. z o. o. Opole, ul. Wschodnia 23A
EN 13659


SELT Sp. z o. o. Opole, ul. Wschodnia 23A
2006/42/WE