

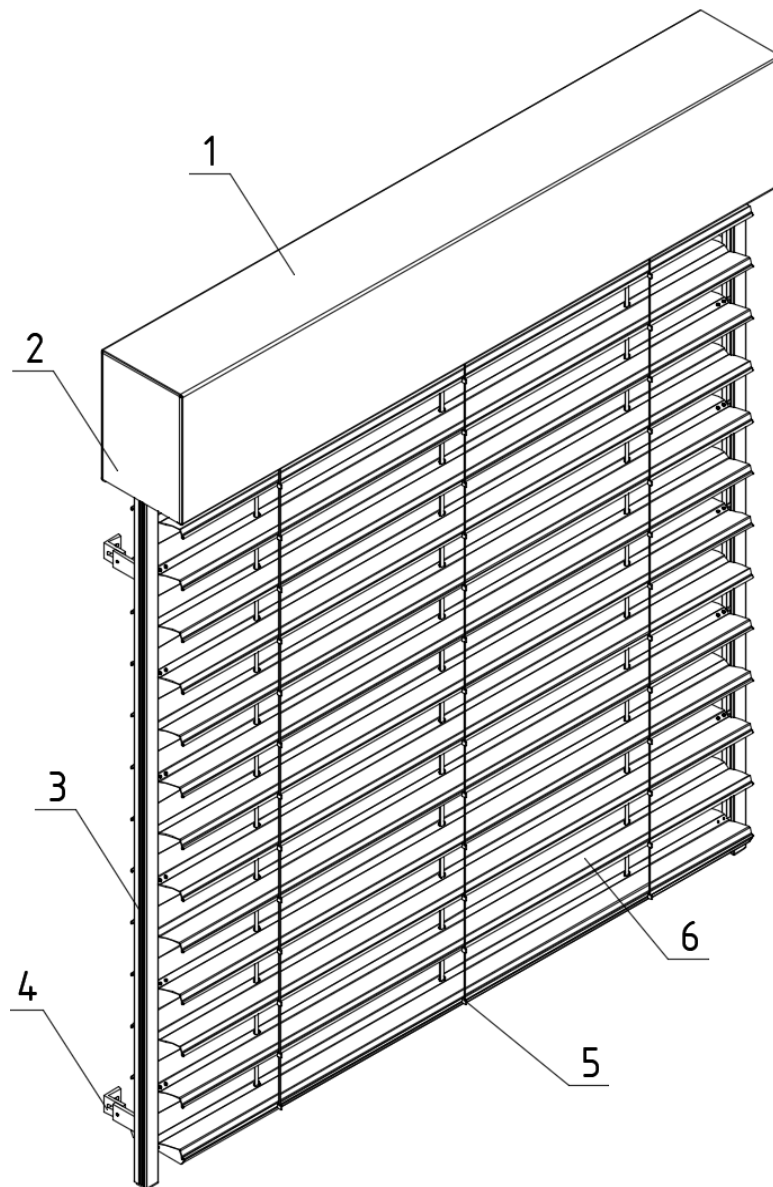
# Żaluzja fasadowa Z90/Z90<sup>HF</sup> prowadnice listwowe- blacha osłonowa

KKP / SELT / ŻF

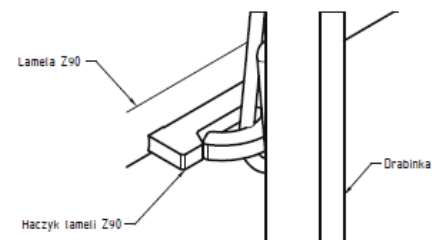
Edycja 1 / Styczeń 2019 / PL

ZKP i ZSZ

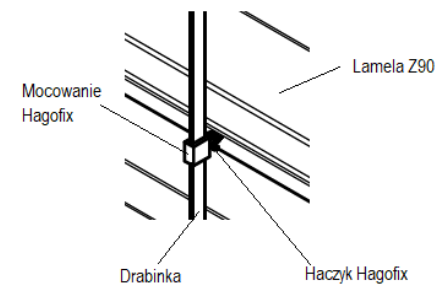
**Żaluzja Z90 lub Z90<sup>HF</sup>** – to osłona przeciwsłoneczna zewnętrzna, zamontowana do wnęki nad oknem, w której podnoszenie i opuszczanie lameli, wykonanych z pasków aluminium, realizowane jest z użyciem mechanizmu elektrycznego z układem napędowym połączonym z wyrobem sterującym lub uruchamiane ręcznie za pomocą mechanizmu z korbą. Mocowanie lameli do drabinek dla Z90 systemem Loop oraz dla Z90<sup>HF</sup> systemem Hagofix.




### Mocowanie drabinki Loop



### Mocowanie drabinki Hagofix



- 1 – Zespół blachy osłonowej (tu: typ 4A)
- 2 – Pokrywa boczna blachy osłonowej
- 3 – Prowadnica listwowa (tu: pojedyncza)
- 4 – Uchwyt prowadnicy (tu typ 1)
- 5 – Belka dolna Z90
- 6 – Pióro Z90

	KARTA KATALOGOWA PRODUKTU	Strona 2 z 5
	<b>Żaluzja fasadowa Z90/Z90<sup>HF</sup></b> <b>przewodnice listwowe- blacha osłonowa</b>	KKP / SELT / ŻF
	Edycja 1 / Styczeń 2019 / PL	ZKP i ZSZ

#### Zastosowanie:

Żaluzja Z90 została zaprojektowana z myślą do zastosowania na zewnątrz budynków mieszkalnych i biurowych.

#### Ogólna charakterystyka wyrobu:

- Są przeznaczone do montażu zewnętrznego na otworach okiennych, fasadach i przeszkleniach.
- Ograniczają dostęp światła słonecznego do pomieszczenia.
- Zwiększają udział światła rozproszonego w pomieszczeniu.
- Chronią pomieszczenie przed nagrzewaniem, przez co przyczyniają się do poprawy komfortu termicznego w pomieszczeniach.
- Pozwalają na ograniczenie kosztów związanych z klimatyzacją pomieszczeń.
- Obudowa szyny głównej poprzez aluminiowe blachy osłonowe w 4 typach (1, 2, 3 i odmiana 3A oraz 4 i odmiana 4A), możliwa zabudowa podtynkowa.
- Opcja tworzenia dowolnej ilości modułów.
- Przewodnice listwowe z ekstrudowanego aluminium w kilku odmianach (pojedyncza, podwójna, podtynkowa, doościeżnicowa).
- Lamelle w kształcie litery Z z zawiniętymi krawędziami zapewniają im wyższą sztywność i wytrzymałość oraz większe zaciemnienie.
- Profil wyciszający pracę systemu przy zamykaniu lameli.
- System Hagofix zapewnia mniejszą wysokość pakietu.
- Płynne sterowanie kątem pochyłu lameli zapewnia swobodną regulację natężenia światła.
- Sworznie ze stopu cynku i aluminium.
- Elementy tekstylne z poliestru utrwalane termicznie, odporne na rozciąganie, przecieranie i oddziaływanie promieni UV.
- Drabinki wzmocnione aramidem (wersja Hagofix) lub Kevlarem (wersja Loop).
- Ograniczają przenikanie hałasu do wnętrza budynku.
- Nie wydzielają toksycznych substancji w trakcie eksploatacji.
- Emisja hałasu żaluzji z napędem i żaluzji zewnętrznych nie jest uważana za istotne zagrożenie dla zdrowia i bezpieczeństwa.
- Silniki posiadają stopień ochrony obudowy IP 54. Konstrukcja wyrobu i napędu pozwala na bezpieczne zatrzymanie kurtyny na każdej wysokości w obszarze pracy góra-dół i pozostawanie tam w stanie zawieszenia.
- Ruch w górę i dół odbywa się za pomocą elektrycznego przełącznika lub zdalnie za pomocą pilota.
- Osłony części ruchomych zostały zaprojektowane i wykonane w sposób zapewniający obsługującym bezpieczeństwo przy założeniu, że są prawidłowo eksploatowane.
- Napęd elektryczny lub ręczny (korbowy).
- Kolorystyka: RAL, FSM.

**Żaluzja fasadowa Z90/Z90<sup>HF</sup>  
przewodnice listwowe- blacha osłonowa**

KKP / SELT / ŻF

Edycja 1 / Styczeń 2019 / PL

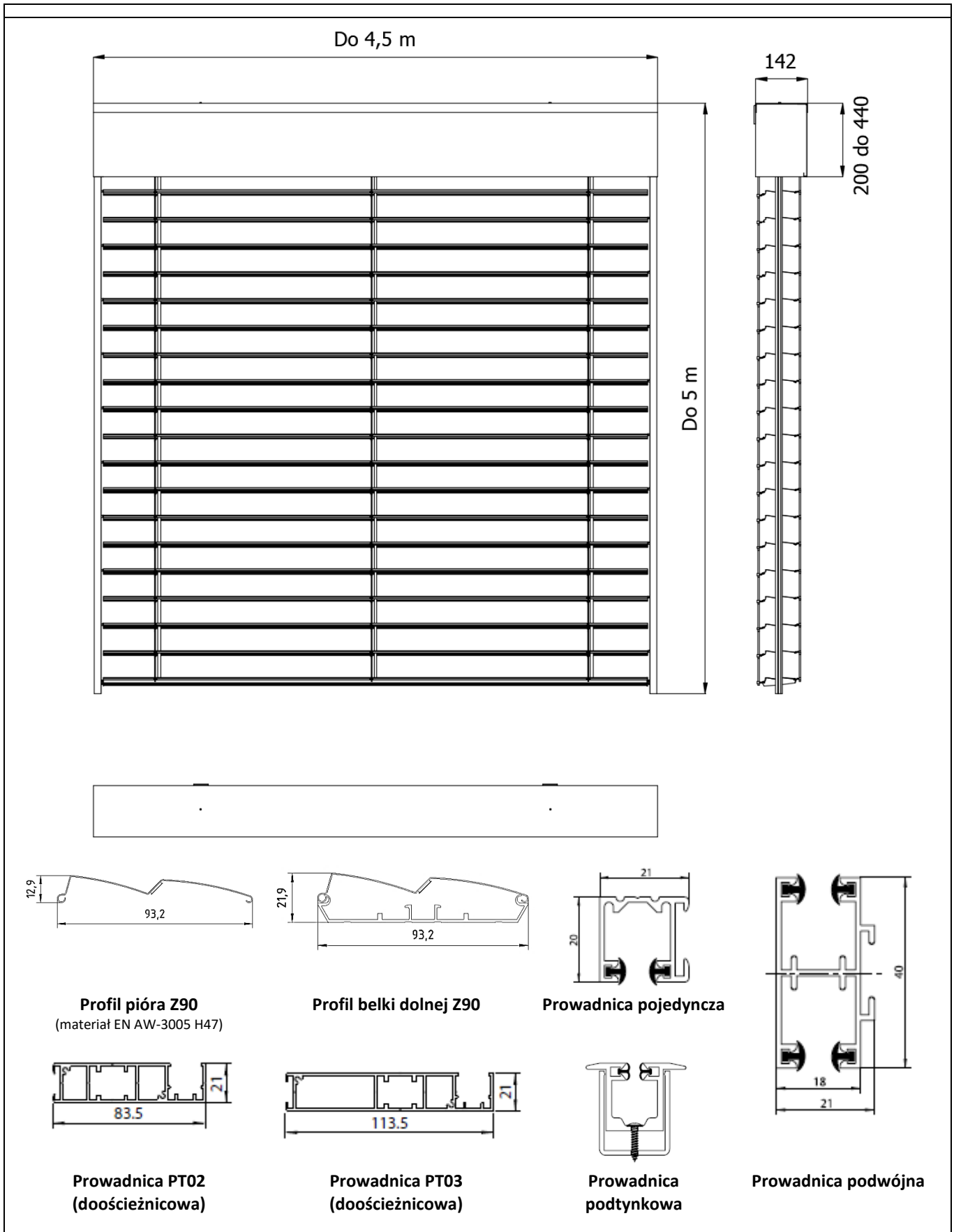
ZKP i ZSZ


**PARAMETRY TECHNICZNE****Żaluzja fasadowa Z90/ Z90<sup>HF</sup>**

Szerokość maksymalna	4,5 m
Wysokość maksymalna	5,0 m
Maks. powierzchnia (dla napędu korbowego)	Do 9 m <sup>2</sup>
Szerokość lameli	93,2 mm
Wysokość lameli	12,9 mm
Grubość lameli	0,45 mm
Wysokość blach osłonowych	200, 250, 300, 340, 390, 440 mm
Szerokość blach osłonowych	142 mm
Napęd elektryczny, silnik o parametrach:	
- napięcie zasilania	230 V ~50 Hz
- moc	Od 93 W do 230 W (w zależności od typu silnika)
- pobór prądu	Od 0,4 A do 1,0 A (w zależności od typu silnika)
- klasa ochrony	IP 44, IP54 (w zależności od typu silnika)
- czas pracy ciągłej	Od 4 min do 6 min (w zależności od typu silnika)
- moment obrotowy	Od 6 Nm do 20 Nm (w zależności od typu silnika)
- prędkość obrotowa	Od 24 obr / min do 26 obr / min (w zależności od typu silnika)
- temperatura pracy	Od -10°C do +40°C (w zależności od typu silnika)
Napęd ręczny:	
- korba	O długości 2/3 systemu
Kolor konstrukcji	RAL, VSR, FSM, DB
Lamele	Standardowe
Zastosowanie	Zewnętrzne
Uchwyty montażowe	Według zamówienia
<b>DEKLAROWANE WŁAŚCIWOŚCI UŻYTKOWE (ZEWNĘTRZNE)</b>	
Deklaracja Właściwości Użytkowych	76 / ŻF / 2018
Odporność na obciążenie wiatrem	Klasa 4 (250 Pa)
Dodatkowy opór cieplny ΔR	0,0
Całkowity współczynnik przenikania energii słonecznej g <sub>tot</sub>	0,01-0,90*

\* przesłona od zewnątrz wraz z oszkleniem referencyjnym typu C wg EN14501:2005; szczegółowe dane zależne od koloru lameli podano tabelarycznie na stronie internetowej Producenta

**Żaluzja fasadowa Z90/Z90<sup>HF</sup>  
przewodnice listwowe- blacha osłonowa**



	KARTA KATALOGOWA PRODUKTU	Strona 5 z 5
	<b>Żaluzja fasadowa Z90/Z90<sup>HF</sup></b> <b>przewodnice listwowe- blacha osłonowa</b>	KKP / SELT / ŻF
	Edycja 1 / Styczeń 2019 / PL	ZKP i ZSZ

#### Utylizacja zużytego sprzętu:

Po zakończeniu żywotności wyrobu, w celu jego likwidacji, konieczne jest jego rozebranie oraz posegregowanie poszczególnych materiałów i elementów zgodnie z Rozporządzeniem Ministra Środowiska z dnia 9 grudnia 2014 r. w sprawie katalogu odpadów – Dz. U. z 2014 r. poz. 1923.

Przedmiot	Europejska Podstawa Prawna	Polska Podstawa Prawna
Katalog odpadów	Rozporządzenie Komisji (WE) nr 574/2004 z dnia 23 lutego 2004 r. zmieniające załączniki I i III do rozporządzenia (WE) nr 2150/2002 Parlamentu Europejskiego i Rady w sprawie statystyk odpadów	Rozporządzenie Ministra Środowiska z dnia 9 grudnia 2014r. w sprawie katalogu odpadów (Dz. U. 2014 poz. 1923)



Zgodnie z przepisami Ustawy z dnia 11 września 2015 r. o zużytym sprzęcie elektrycznym lub elektronicznym zabronione jest umieszczanie łącznie z innymi odpadami zużytego sprzętu oznakowanego symbolem przekreślonego pojemnika na odpady komunalne. Użytkownik, chcąc pozbyć się sprzętu elektronicznego lub elektrycznego, jest obowiązany do oddania go do punktu zbierania zużytego sprzętu.

Wyrób został wykonany zgodnie z najnowszą wiedzą techniczną w dziedzinie konstruowania oraz technologii wytwarzania i jest dostarczony w stanie zapewniającym bezpieczeństwo użytkowania.

Bezpieczną konstrukcję wyrobu uzyskano dzięki:

Lp.	Przedmiot	Europejska Podstawa Prawna	Polska Podstawa Prawna
1	Żaluzje łącznie z żaluzjami listewkowymi zewnętrznymi. Wymagania eksploatacyjne łącznie z bezpieczeństwem	EN 13659:2015	PN-EN 13659:2015
2	Wyroby budowlane (CPR)	Rozporządzenie 305/2011 Parlamentu Europejskiego i Rady	Ustawa z dnia 16.04.2004 o wyrobach budowlanych (Dz.U. 2004 nr 92 poz.881) z późniejszymi zmianami (Dz. U.2016.1570; Dz.U.2015.1165; Dz.U.2016.542)
3	Zasadnicze wymagania dla maszyn	Dyrektywa 2006/42/WE Parlamentu Europejskiego i Rady	Rozporządzenie Ministra Gospodarki z dnia 21 Października 2008r. Dz.U.2008 nr 199 poz.1228) z późniejszymi zmianami (Dz.U.2011.124)

Dokumenty powiązane: Deklaracja Właściwości Użytkowych, Deklaracja Zgodności oraz instrukcja instalacji, użytkowania silników i sterowania.

Specyfikacja techniczna wyrobu oraz dokumentacja techniczno - eksploatacyjna dostępna po zalogowaniu na stronie internetowej [www.selt.com](http://www.selt.com)

Szczegółowe dane dotyczące parametrów poszczególnych silników dostępne są na stronach internetowych producentów silników oraz na stronie internetowej:

[www.selt.com](http://www.selt.com) → NASZA OFERTA → AUTOMATYKA

#### Oznakowanie na wyrobie:

